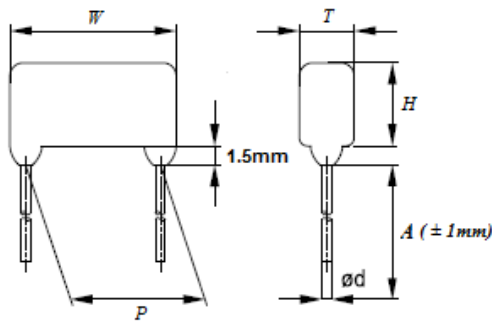


## For Capacitive Divider

降壓專用金屬化聚丙烯膜交流電容器 (浸漬型) SMPJ series

### ■ 外觀圖 Outline Drawing



### ■ 主要用途:

專門設計用於與 100~240Vac 電源串聯的電容降壓電路場合，如電表、LED 驅動模塊等。

### ■ Typical Applications

This is specifically designed for applications in serial with the 100~240Vac MAIN, i.e.: Capacitive divider, for example, energy meter, LED driver etc.

### ■ 特點:

自愈性能優異，能承受浪涌電壓沖擊  
長期負載下優異的電容量穩定性  
阻燃環氧粉末包封

### ■ Features

Good self-healing properties, with standing surge Voltage stressing  
Long stability of capacitance  
Flame resistant epoxy resin powder coating (UL 94V-0)

### ■ 技術要求 Specifications

引用標準 Reference Standard	GB/T 14579 (IEC 60384-17)	
氣候類別 Climatic Category	55/85/21	
工作溫度範圍 Operating Temperature Range	-40°C ~ +85°C	
電容量範圍 Capacitance Range	0.01μF ~ 4.7μF	
額定電壓 Rated Voltage	230Vac , 250Vac , 300Vac	
電容偏差 Capacitance Tolerance	±5%(J) 、 ±10%(K)	
承受電壓 Voltage Proof	1.5UR (5s)	
損耗角 Dissipation Factor	≤ 0.1% (20°C, 1kHz)	
絕緣電阻 Insulation Resistance	UR ≤ 100V	$C_R \leq 0.33\mu F \quad IR \geq 15,000M\Omega$ $C_R > 0.33\mu F \quad IR \geq 5,000M\Omega/Cap(\mu F)$

Metallized Polypropylene Film A.C. Capacitor  
For Capacitive Divider

降壓專用金屬化聚丙烯膜交流電容器 SMPJ series



■ 外型尺寸表 Dimensions (mm)

230Vac						
容量 μF	W	H	T	P	d	產品代碼 Part number
0.033	12	9	5	10	0.6	SMPJ_333+0230A*10**
0.047	12	10	5.5	10	0.6	SMPJ_473+0230A*10**
0.068	12	11	6	10	0.6	SMPJ_683+0230A*10**
0.1	12	12	7	10	0.6	SMPJ_104+0230A*10**
0.1	17	10.5	5.5	15	0.8	SMPJ_104+0230A*15**
0.15	17	11	6.5	15	0.8	SMPJ_154+0230A*15**
0.22	17	12	7.5	15	0.8	SMPJ_224+0230A*15**
0.33	17	14.5	9	15	0.8	SMPJ_334+0230A*15**
0.39	17	14.5	9.5	15	0.8	SMPJ_394+0230A*15**
0.47	17	15	10.5	15	0.8	SMPJ_474+0230A*15**
0.22	23	11	6.5	20	0.8	SMPJ_224+0230A*20**
0.33	23	12.5	7.5	20	0.8	SMPJ_334+0230A*20**
0.39	23	13	8	20	0.8	SMPJ_394+0230A*20**
0.47	23	14.5	8	20	0.8	SMPJ_474+0230A*20**
0.56	23	15	9	20	0.8	SMPJ_564+0230A*20**
0.68	23	16	9.5	20	0.8	SMPJ_684+0230A*20**
1.0	23	19	11	20	0.8	SMPJ_105+0230A*20**
0.33	25	13	6.5	22.5	0.8	SMPJ_334+0230A*23**
0.39	25	13.5	7	22.5	0.8	SMPJ_394+0230A*23**
0.47	25	14	7.5	22.5	0.8	SMPJ_474+0230A*23**
0.56	25	15.5	8.5	22.5	0.8	SMPJ_564+0230A*23**
0.68	25	15.5	9	22.5	0.8	SMPJ_684+0230A*23**
1.0	25	18	10.5	22.5	0.8	SMPJ_105+0230A*23**
1.5	25	21.5	12.5	22.5	0.8	SMPJ_155+0230A*23**
1.0	30	17	9	27.5	0.8	SMPJ_105+0230A*28**
1.5	30	20	10.5	27.5	0.8	SMPJ_155+0230A*28**
2.2	30	24.5	11	27.5	0.8	SMPJ_225+0230A*28**
3.3	30	27.5	14.5	27.5	0.8	SMPJ_335+0230A*28**
4.0	30	29	16.5	27.5	0.8	SMPJ_405+0230A*28**
4.7	30	31.5	18	27.5	0.8	SMPJ_475+0230A*28**

250Vac						
容量 μF	W	H	T	P	d	產品代碼 Part number
0.068	17	10	5.5	15	0.8	SMPJ_683+0250A*15**
0.1	17	11	6.5	15	0.8	SMPJ_104+0250A*15**
0.15	17	12	7.5	15	0.8	SMPJ_154+0250A*15**
0.22	17	13.5	8.5	15	0.8	SMPJ_224+0250A*15**
0.33	17	15	10.5	15	0.8	SMPJ_334+0250A*15**
0.15	23	11	6.5	20	0.8	SMPJ_154+0250A*20**
0.22	23	12	7.5	20	0.8	SMPJ_224+0250A*20**
0.33	23	14.5	8	20	0.8	SMPJ_334+0250A*20**
0.39	23	15	8	20	0.8	SMPJ_394+0250A*20**
0.47	23	16	9.5	20	0.8	SMPJ_474+0250A*20**
0.56	23	17.5	10.5	20	0.8	SMPJ_564+0250A*20**
0.68	23	19.5	11	20	0.8	SMPJ_684+0250A*20**
0.22	25	13.5	6.5	22.5	0.8	SMPJ_224+0250A*23**
0.33	25	14	7.5	22.5	0.8	SMPJ_334+0250A*23**
0.39	25	15.5	8	22.5	0.8	SMPJ_394+0250A*23**
0.47	25	16	9	22.5	0.8	SMPJ_474+0250A*23**
0.56	25	16	9.5	22.5	0.8	SMPJ_564+0250A*23**
0.68	25	18	10	22.5	0.8	SMPJ_684+0250A*23**
1.0	25	20	12	22.5	0.8	SMPJ_105+0250A*23**
0.47	30	15.5	7.5	27.5	0.8	SMPJ_474+0250A*28**
0.56	30	16	8	27.5	0.8	SMPJ_564+0250A*28**
0.68	30	17.5	9	27.5	0.8	SMPJ_684+0250A*28**
1.0	30	19.5	10.5	27.5	0.8	SMPJ_105+0250A*28**
1.5	30	24	11.5	27.5	0.8	SMPJ_155+0250A*28**
2.0	30	26	13.5	27.5	0.8	SMPJ_205+0250A*28**
2.2	30	27.5	14	27.5	0.8	SMPJ_225+0250A*28**
3.0	30	29.5	16.5	27.5	0.8	SMPJ_305+0250A*28**
3.3	30	30	17.5	27.5	0.8	SMPJ_335+0250A*28**
4.0	30	32	19.5	27.5	0.8	SMPJ_405+0250A*28**

Metallized Polypropylene Film A.C. Capacitor  
For Capacitive Divider

降壓專用金屬化聚丙烯膜交流電容器 SMPJ series



■ 外型尺寸表 Dimensions (mm)

300Vac						
容量 μF	W	H	T	P	d	產品代碼 Part number
0.1	17	14.5	9	15	0.8	SMPJ_104+0300A*15**
0.15	17	15.5	10.5	15	0.8	SMPJ_154+0300A*15**
0.22	17	18.5	12	15	0.8	SMPJ_224+0300A*15**
0.1	23	12	7.5	20	0.8	SMPJ_104+0300A*20**
0.15	23	14.5	9	20	0.8	SMPJ_154+0300A*20**
0.22	23	16	10	20	0.8	SMPJ_224+0300A*20**
0.33	23	18	12	20	0.8	SMPJ_334+0300A*20**
0.1	25	12	7	22.5	0.8	SMPJ_104+0300A*23**
0.15	25	13	8.5	22.5	0.8	SMPJ_154+0300A*23**
0.22	25	16.5	9	22.5	0.8	SMPJ_224+0300A*23**
0.33	25	17.5	11	22.5	0.8	SMPJ_334+0300A*23**
0.39	25	19	11.5	22.5	0.8	SMPJ_394+0300A*23**
0.47	25	20.5	12.5	22.5	0.8	SMPJ_474+0300A*23**
0.22	28	15	8.5	25	0.8	SMPJ_224+0300A*25**
0.27	28	16	9.5	25	0.8	SMPJ_274+0300A*25**
0.33	28	17.5	10.5	25	0.8	SMPJ_334+0300A*25**
0.39	28	18.5	11	25	0.8	SMPJ_394+0300A*25**
0.47	28	20.5	11.5	25	0.8	SMPJ_474+0300A*25**
0.56	28	21.5	12.5	25	0.8	SMPJ_564+0300A*25**
0.68	28	22	14	25	0.8	SMPJ_684+0300A*25**
0.82	28	24	14.5	25	0.8	SMPJ_824+0300A*25**
1.0	28	26	16.5	25	0.8	SMPJ_105+0300A*25**

\_ = Internal use

+ = Capacitance tolerance: K=±10%, J=±5%

\* = Lead forming

\*\* = Lead length