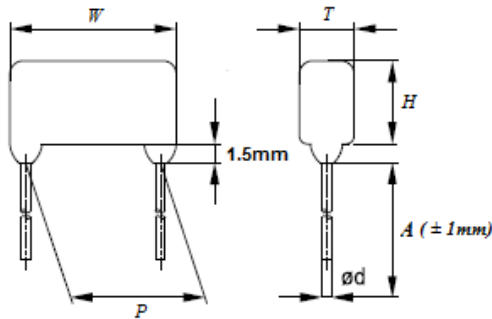


金屬化聚丙烯膜電容器 (浸漬型) SMPP series

■ 外觀圖 Outline Drawing



■ 主要用途:

廣泛用於高頻·直流·交流和脈衝電路中
電子式鎮流器·開關模式電源供應器
適用於各種高頻·大電流場合

■ Typical Applications

Widely used in high frequency, DC, AC and pulse circuits
Electronic ballasts, Switch-mode power supplies
Suitable for the situation where applies high frequency and high current pulse

■ 特點:

金屬化聚丙烯膜, 無感捲繞結構

高頻損耗小
內部溫升小
阻燃性環氧樹脂包封

■ Features

Metalized polypropylene film, non-inductive wound construction
Low loss at high frequency
Small inherent temperature rise
Flame retardant epoxy resin coating

■ 技術要求 Specifications

引用標準 Reference Standard	GB/T 14579 (IEC 60384-17)	
氣候類別 Climatic Category	55/105/21	
工作溫度範圍 Operating Temperature Range	-40°C~+105°C (+85°C to +105°C: decreasing factor 1.25% per °C for UR)	
電容量範圍 Capacitance Range	0.001uF ~ 3.3uF	
額定電壓 Rated (DC) Voltage	100Vdc , 250Vdc , 400Vdc , 630Vdc , 1000Vdc	
額定電壓 Rated (AC) Voltage	63Vac , 160Vac , 200Vac , 220Vac , 400Vac	
電容偏差 Capacitance Tolerance	±5%(J) 、 ±10%(K)	
承受電壓 Voltage Proof	1.5UR (5s)	
損耗角 Dissipation Factor	≤ 0.1% (20°C, 1kHz)	
絕緣電阻 Insulation Resistance	UR ≤ 100V	$C_R \leq 0.33\mu F$ IR ≥ 15,000MΩ $C_R > 0.33\mu F$ IR ≥ 5,000MΩ/Cap(μF)

Metallized Polypropylene Film Capacitor
 金屬化聚丙烯膜電容器 (浸漬型) SMPP series



■ 外型尺寸表 Dimensions (mm)

100Vdc (63Vac)						
容量 μF	W	H	T	P	d	產品代碼 Part number
0.01	10	10	6	7.5	0.6	SMPP_103+0100D*08**
0.015	10	11	7	7.5	0.6	SMPP_153+0100D*08**
0.018	10	11	7.5	7.5	0.6	SMPP_183+0100D*08**
0.022	10	9	5.5	7.5	0.6	SMPP_223+0100D*08**
0.027	10	9.5	5.5	7.5	0.6	SMPP_273+0100D*08**
0.033	10	10	6	7.5	0.6	SMPP_333+0100D*08**
0.039	10	10	6.5	7.5	0.6	SMPP_393+0100D*08**
0.047	10	10.5	7	7.5	0.6	SMPP_473+0100D*08**
0.056	10	9	5.5	7.5	0.6	SMPP_563+0100D*08**
0.068	10	9.5	5.5	7.5	0.6	SMPP_683+0100D*08**
0.082	10	10.5	6	7.5	0.6	SMPP_823+0100D*08**
0.1	10	10.5	6.5	7.5	0.6	SMPP_104+0100D*08**
0.12	10	11	6.5	7.5	0.6	SMPP_124+0100D*08**
0.15	13	11	6.5	10	0.6	SMPP_154+0100D*10**
0.18	13	12	6.5	10	0.6	SMPP_184+0100D*10**
0.22	13	12.5	7	10	0.6	SMPP_224+0100D*10**
0.27	13	13	7.5	10	0.6	SMPP_274+0100D*10**
0.33	19	12	6.5	15	0.8	SMPP_334+0100D*15**
0.39	19	12.5	7	15	0.8	SMPP_394+0100D*15**
0.47	19	13	7.5	15	0.8	SMPP_474+0100D*15**
0.56	19	13.5	8	15	0.8	SMPP_564+0100D*15**
0.68	19	14	9	15	0.8	SMPP_684+0100D*15**
0.82	19	15	9.5	15	0.8	SMPP_824+0100D*15**
1.0	24	15.5	8.5	20	0.8	SMPP_105+0100D*20**
1.2	24	16	9.5	20	0.8	SMPP_125+0100D*20**
1.5	24	17	10.5	20	0.8	SMPP_155+0100D*20**
1.8	24	18	11.5	20	0.8	SMPP_185+0100D*20**
2.0	29	17.5	10.5	25	0.8	SMPP_205+0100D*25**
2.2	29	18	11	25	0.8	SMPP_225+0100D*25**
2.7	29	20	11.5	25	0.8	SMPP_275+0100D*25**
3.3	29	21	13	25	0.8	SMPP_335+0100D*25**

250Vdc (160Vac)						
容量 μF	W	H	T	P	d	產品代碼 Part number
0.01	10	10	6	7.5	0.6	SMPP_103+0250D*08**
0.015	10	9.5	6	7.5	0.6	SMPP_153+0250D*08**
0.018	10	10	6	7.5	0.6	SMPP_183+0250D*08**
0.022	10	9	5.5	7.5	0.6	SMPP_223+0250D*08**
0.027	10	9.5	5.5	7.5	0.6	SMPP_273+0250D*08**
0.033	10	10	6	7.5	0.6	SMPP_333+0250D*08**
0.039	10	10	6.5	7.5	0.6	SMPP_393+0250D*08**
0.047	10	10.5	7	7.5	0.6	SMPP_473+0250D*08**
0.056	13	10	6.5	10	0.6	SMPP_563+0250D*10**
0.068	13	10.5	7	10	0.6	SMPP_683+0250D*10**
0.082	13	10.5	6	10	0.6	SMPP_823+0250D*10**
0.1	13	11	6.5	10	0.6	SMPP_104+0250D*10**
0.12	13	11.5	7	10	0.6	SMPP_124+0250D*10**
0.15	19	12	7	15	0.8	SMPP_154+0250D*15**
0.18	19	13.5	7	15	0.8	SMPP_184+0250D*15**
0.22	19	14	7.5	15	0.8	SMPP_224+0250D*15**
0.27	19	15	8	15	0.8	SMPP_274+0250D*15**
0.33	19	15.5	9	15	0.8	SMPP_334+0250D*15**
0.39	24	14.5	8.5	20	0.8	SMPP_394+0250D*20**
0.47	24	15	9	20	0.8	SMPP_474+0250D*20**
0.56	24	16	10	20	0.8	SMPP_564+0250D*20**
0.68	24	17.5	10.5	20	0.8	SMPP_684+0250D*20**
0.82	24	18.5	11.5	20	0.8	SMPP_824+0250D*20**
1.0	29	17.5	9	25	0.8	SMPP_105+0250D*25**
1.2	29	18	10	25	0.8	SMPP_125+0250D*25**
1.5	29	19.5	11	25	0.8	SMPP_155+0250D*25**
1.8	29	21.5	11.5	25	0.8	SMPP_185+0250D*25**
2.0	29	22	12	25	0.8	SMPP_205+0250D*25**
2.2	29	22.5	12.5	25	0.8	SMPP_225+0250D*25**
2.7	29	24	14	25	0.8	SMPP_275+0250D*25**
3.3	29	25.5	15.5	25	0.8	SMPP_335+0250D*25**

Metallized Polypropylene Film Capacitor
 金屬化聚丙烯膜電容器 (浸漬型) SMPP series



■ 外型尺寸表 Dimensions (mm)

400Vdc (200Vac)						
容量 μF	W	H	T	P	d	產品代碼 Part number
0.01	10	10	6	7.5	0.6	SMPP_103+0400D*08**
0.015	10	11	7	7.5	0.6	SMPP_153+0400D*08**
0.018	10	11	7.5	7.5	0.6	SMPP_183+0400D*08**
0.022	10	12	8	7.5	0.6	SMPP_223+0400D*08**
0.027	13	12	6.5	10	0.6	SMPP_273+0400D*10**
0.033	13	12	7	10	0.6	SMPP_333+0400D*10**
0.039	13	12.5	7	10	0.6	SMPP_393+0400D*10**
0.047	13	13	8	10	0.6	SMPP_473+0400D*10**
0.056	13	14	8.5	10	0.6	SMPP_563+0400D*10**
0.068	19	13.5	6.5	15	0.8	SMPP_683+0400D*15**
0.082	19	13.5	7	15	0.8	SMPP_823+0400D*15**
0.1	19	14.5	7.5	15	0.8	SMPP_104+0400D*15**
0.12	19	15	8	15	0.8	SMPP_124+0400D*15**
0.15	19	15.5	9	15	0.8	SMPP_154+0400D*15**
0.18	24	15	8	20	0.8	SMPP_184+0400D*20**
0.22	24	16	8.5	20	0.8	SMPP_224+0400D*20**
0.27	24	16.5	9.5	20	0.8	SMPP_274+0400D*20**
0.33	24	17.5	10	20	0.8	SMPP_334+0400D*20**
0.39	29	17	9.5	25	0.8	SMPP_394+0400D*25**
0.47	29	18.5	10	25	0.8	SMPP_474+0400D*25**
0.56	29	19.5	11	25	0.8	SMPP_564+0400D*25**
0.68	29	19.5	12	25	0.8	SMPP_684+0400D*25**
0.82	34	20.5	12	30	0.8	SMPP_824+0400D*30**
1.0	34	21.5	13	30	0.8	SMPP_105+0400D*30**

630Vdc (220Vac)						
容量 μF	W	H	T	P	d	產品代碼 Part number
0.001	10	9	5.5	7.5	0.6	SMPP_102+0630D*08**
0.0015	10	9	5.5	7.5	0.6	SMPP_152+0630D*08**
0.0018	10	9	5.5	7.5	0.6	SMPP_182+0630D*08**
0.0022	10	9	6	7.5	0.6	SMPP_222+0630D*08**
0.0027	10	9	5	7.5	0.6	SMPP_272+0630D*08**
0.0033	10	9	5.5	7.5	0.6	SMPP_332+0630D*08**
0.0039	10	9	5.5	7.5	0.6	SMPP_392+0630D*08**
0.0047	10	9.5	6	7.5	0.6	SMPP_472+0630D*08**
0.0056	10	10	6.5	7.5	0.6	SMPP_562+0630D*08**
0.0068	13	9	5.5	10	0.6	SMPP_682+0630D*10**
0.0082	13	9	6	10	0.6	SMPP_822+0630D*10**
0.01	13	11	6	10	0.6	SMPP_103+0630D*10**
0.015	13	12	7	10	0.6	SMPP_153+0630D*10**
0.018	13	13	7.5	10	0.6	SMPP_183+0630D*10**
0.022	13	13.5	8	10	0.6	SMPP_223+0630D*10**
0.027	19	12	7	15	0.8	SMPP_273+0630D*15**
0.033	19	12.5	7.5	15	0.8	SMPP_333+0630D*15**
0.039	19	13	8	15	0.8	SMPP_393+0630D*15**
0.047	19	13.5	8.5	15	0.8	SMPP_473+0630D*15**
0.056	19	15	8.5	15	0.8	SMPP_563+0630D*15**
0.068	24	14.5	8	20	0.8	SMPP_683+0630D*20**
0.082	24	15	8.5	20	0.8	SMPP_823+0630D*20**
0.1	24	16	9	20	0.8	SMPP_104+0630D*20**
0.15	24	17.5	10.5	20	0.8	SMPP_154+0630D*20**
0.18	24	19.5	11	20	0.8	SMPP_184+0630D*20**
0.22	29	19.5	10	25	0.8	SMPP_224+0630D*25**
0.27	29	20.5	11.5	25	0.8	SMPP_274+0630D*25**
0.33	29	22	12	25	0.8	SMPP_334+0630D*25**
0.39	34	20.5	12.5	30	0.8	SMPP_394+0630D*30**
0.47	34	22	13.5	30	0.8	SMPP_474+0630D*30**
0.56	34	23	14.5	30	0.8	SMPP_564+0630D*30**

- = Internal use

+ = Capacitance tolerance: K=±10%, J=±5%

* = Lead forming

** = Lead length

Metallized Polypropylene Film Capacitor
 金屬化聚丙烯膜電容器 (浸漬型) SMPP series



■ 外型尺寸表 Dimensions (mm)

1000Vdc (400Vac)						
容量 μF	W	H	T	P	d	產品代碼 Part number
0.001	10	9	5.5	7.5	0.6	SMPP_102+1000D*08**
0.0015	10	9	5.5	7.5	0.6	SMPP_152+1000D*08**
0.0018	10	9	5.5	7.5	0.6	SMPP_182+1000D*08**
0.0022	10	9	6	7.5	0.6	SMPP_222+1000D*08**
0.0027	10	10	6	7.5	0.6	SMPP_272+1000D*08**
0.0033	10	10	6.5	7.5	0.6	SMPP_332+1000D*08**
0.0039	10	10.5	7	7.5	0.6	SMPP_392+1000D*08**
0.0047	10	11	7.5	7.5	0.6	SMPP_472+1000D*08**
0.0056	10	11.5	8	7.5	0.6	SMPP_562+1000D*08**
0.0068	12.5	10.5	7	10	0.8	SMPP_682+1000D*10**
0.0082	12.5	11	7.5	10	0.8	SMPP_822+1000D*10**

_ = Internal use

+ = Capacitance tolerance: K=±10%, J=±5%

* = Lead forming

** = Lead length