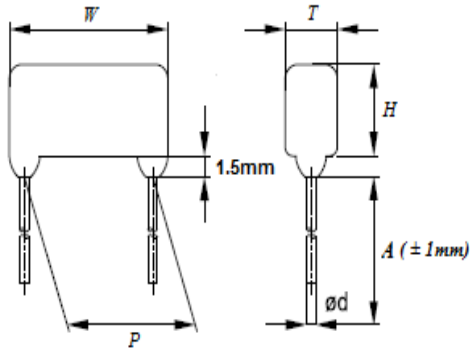


金屬化聚乙酯膜電容器 (浸漬型) SMEF series

■ 外觀圖 Outline Drawing



■ 主要用途:

適用於直流和 VHF 級信號的隔直流' 旁路和耦合
廣泛用於濾波' 低脈沖電路

■ Typical Applications

Suitable for blocking, by-pass and coupling of DC and signals to VHF range
Widely used in filter and low pulse circuits

■ 特點:

金屬化聚乙酯薄膜, 無感捲繞結構
容量範圍寬, 體積小, 重量輕
自愈性好, 壽命長
阻燃性環氧樹脂包封

■ Features

Metalized polyester film, non-inductive wound construction
Wide capacitance range, small size, and light weight
Long life due to self-healing
Flame retardant epoxy resin coating

■ 技術要求 Specifications

引用標準 Reference Standard	GB/T 7332 (IEC 60384-2)	
氣候類別 Climatic Category	55/105/21	
工作溫度範圍 Operating Temperature Range	-40°C ~ +105°C (+85°C to +105°C: decreasing factor 1.25% per °C for UR)	
電容量範圍 Capacitance Range	0.01μF ~ 10μF	
額定電壓 Rated (DC) Voltage	63/100Vdc , 250Vdc , 400Vdc , 630Vdc	
額定電壓 Rated (AC) Voltage	63Vac , 160Vac , 200Vac , 220Vdc	
電容偏差 Capacitance Tolerance	±5%(J) 、 ±10%(K)	
承受電壓 Voltage Proof	1.5UR (5s)	
損耗角 Dissipation Factor	≤ 1.0% (20°C, 1kHz)	
絕緣電阻 Insulation Resistance	UR ≤	$C_R \leq 0.33\mu F$ IR ≥ 15,000MΩ
	100V	$C_R > 0.33\mu F$ IR ≥ 5,000MΩ/Cap(μF)

Metallized Polyester Film Capacitor
 金屬化聚酯膜電容器 (浸漬型) SMEF series



■ 外型尺寸表 Dimensions (mm)

63/100Vdc (63Vac)						
容量 μF	W	H	T	P	d	產品代碼 Part number
0.01	10	9	5.5	7.5	0.6	SMEF_103+0100D*08**
0.015	10	9.5	6	7.5	0.6	SMEF_153+0100D*08**
0.022	10	9	5.5	7.5	0.6	SMEF_223+0100D*08**
0.027	10	9.5	6	7.5	0.6	SMEF_273+0100D*08**
0.033	10	8.5	5	7.5	0.6	SMEF_333+0100D*08**
0.039	10	9	5	7.5	0.6	SMEF_393+0100D*08**
0.047	10	9	5.5	7.5	0.6	SMEF_473+0100D*08**
0.056	10	9.5	6	7.5	0.6	SMEF_563+0100D*08**
0.068	10	9	5.5	7.5	0.6	SMEF_683+0100D*08**
0.082	10	9.5	6	7.5	0.6	SMEF_823+0100D*08**
0.1	10	8.5	5	7.5	0.6	SMEF_104+0100D*08**
0.15	10	8.5	5	7.5	0.6	SMEF_154+0100D*08**
0.22	10	9.5	5.5	7.5	0.6	SMEF_224+0100D*08**
0.27	10	10	6.5	7.5	0.6	SMEF_274+0100D*08**
0.33	13	10.5	6	10	0.6	SMEF_334+0100D*10**
0.39	13	11	6	10	0.6	SMEF_394+0100D*10**
0.47	13	11.5	6.5	10	0.6	SMEF_474+0100D*10**
0.56	13	12	7	10	0.6	SMEF_564+0100D*10**
0.68	19	11.5	6	15	0.8	SMEF_684+0100D*15**
0.82	19	12.5	6.5	15	0.8	SMEF_824+0100D*15**
1.0	19	12.5	7	15	0.8	SMEF_105+0100D*15**
1.5	19	14	8.5	15	0.8	SMEF_155+0100D*15**
1.8	19	14.5	9	15	0.8	SMEF_185+0100D*15**
2.2	24	14.5	8.5	20	0.8	SMEF_225+0100D*20**
2.7	24	15	8.5	20	0.8	SMEF_275+0100D*20**
3.3	24	16	9.5	20	0.8	SMEF_335+0100D*20**
4.7	29	17	10	25	0.8	SMEF_475+0100D*25**
5.6	29	17.5	10.5	25	0.8	SMEF_565+0100D*25**
6.8	29	18.5	11.5	25	0.8	SMEF_685+0100D*25**
8.2	29	19.5	12.5	25	0.8	SMEF_825+0100D*25**
10	29	21	14	25	0.8	SMEF_106+0100D*25**

250Vdc (160Vac)						
容量 μF	W	H	T	P	d	產品代碼 Part number
0.01	10	9	5.5	7.5	0.6	SMEF_103+0250D*08**
0.015	10	9.5	6	7.5	0.6	SMEF_153+0250D*08**
0.022	10	9.5	5.5	7.5	0.6	SMEF_223+0250D*08**
0.027	10	9.5	6	7.5	0.6	SMEF_273+0250D*08**
0.033	10	8.5	5.5	7.5	0.6	SMEF_333+0250D*08**
0.039	10	9	5	7.5	0.6	SMEF_393+0250D*08**
0.047	10	9	5.5	7.5	0.6	SMEF_473+0250D*08**
0.056	10	9.5	6	7.5	0.6	SMEF_563+0250D*08**
0.068	10	9	5.5	7.5	0.6	SMEF_683+0250D*08**
0.082	10	9.5	6	7.5	0.6	SMEF_823+0250D*08**
0.1	10	10	6	7.5	0.6	SMEF_104+0250D*08**
0.15	10	10.5	6.5	7.5	0.6	SMEF_154+0250D*08**
0.22	13	11	6.5	10	0.6	SMEF_224+0250D*10**
0.27	13	11.5	7	10	0.6	SMEF_274+0250D*10**
0.33	13	12.5	7	10	0.6	SMEF_334+0250D*10**
0.39	19	11.5	6	15	0.8	SMEF_394+0250D*15**
0.47	19	12	6.5	15	0.8	SMEF_474+0250D*15**
0.56	19	12	7	15	0.8	SMEF_564+0250D*15**
0.68	19	13	7.5	15	0.8	SMEF_684+0250D*15**
0.82	19	13.5	8.5	15	0.8	SMEF_824+0250D*15**
1.0	19	14	9	15	0.8	SMEF_105+0250D*15**
1.5	24	14	9	20	0.8	SMEF_155+0250D*20**
1.8	24	16	9.5	20	0.8	SMEF_185+0250D*20**
2.2	24	17	10	20	0.8	SMEF_225+0250D*20**
2.7	24	18	11.5	20	0.8	SMEF_275+0250D*20**
3.3	29	18	11.5	25	0.8	SMEF_335+0250D*25**
4.7	29	20	13	25	0.8	SMEF_475+0250D*25**
5.6	29	19.5	12.5	25	0.8	SMEF_565+0250D*25**
6.8	34	21.5	13.5	30	0.8	SMEF_685+0250D*30**
8.2	34	23	14.5	30	0.8	SMEF_825+0250D*30**
10	34	24.5	16	30	0.8	SMEF_106+0250D*30**

Metallized Polyester Film Capacitor
金屬化聚酯膜電容器 (浸漬型) SMEF series



■ 外型尺寸表 Dimensions (mm)

400Vdc (200Vac)						
容量 μF	W	H	T	P	d	產品代碼 Part number
0.01	10	9	5.5	7.5	0.6	SMEF_103+0400D*08**
0.015	10	9.5	6	7.5	0.6	SMEF_153+0400D*08**
0.018	10	10	6	7.5	0.6	SMEF_183+0400D*08**
0.022	10	9.5	5.5	7.5	0.6	SMEF_223+0400D*08**
0.027	10	9.5	6	7.5	0.6	SMEF_273+0400D*08**
0.033	10	10	6	7.5	0.6	SMEF_333+0400D*08**
0.039	10	10.5	6.5	7.5	0.6	SMEF_393+0400D*08**
0.047	10	10.5	7	7.5	0.6	SMEF_473+0400D*08**
0.056	13	10.5	6	10	0.6	SMEF_563+0400D*10**
0.068	13	11	6.5	10	0.6	SMEF_683+0400D*10**
0.082	13	11.5	7	10	0.6	SMEF_823+0400D*10**
0.1	13	12	7	10	0.6	SMEF_104+0400D*10**
0.12	13	12.5	8	10	0.6	SMEF_124+0400D*10**
0.15	19	11.5	7	15	0.8	SMEF_154+0400D*15**
0.18	19	12	7.5	15	0.8	SMEF_184+0400D*15**
0.22	19	13	8	15	0.8	SMEF_224*0400D*15**
0.27	19	13.5	9	15	0.8	SMEF_274*0400D*15**
0.33	19	14.5	9.5	15	0.8	SMEF_334+0400D*15**
0.39	19	15.5	9.5	15	0.8	SMEF_394+0400D*15**
0.47	19	16	10.5	15	0.8	SMEF_474+0400D*15**
0.56	24	15	9.5	20	0.8	SMEF_564+0400D*20**
0.68	24	16	10.5	20	0.8	SMEF_684+0400D*20**
0.82	24	17	11.5	20	0.8	SMEF_824+0400D*20**
1.0	29	17	10.5	25	0.8	SMEF_105+0400D*25**
1.2	29	18	11.5	25	0.8	SMEF_125+0400D*25**
1.5	29	19.5	12.5	25	0.8	SMEF_155+0400D*25**
1.8	34	21	12	30	0.8	SMEF_185+0400D*30**
2.2	34	21.5	13.5	30	0.8	SMEF_225+0400D*30**
2.7	34	23	14.5	30	0.8	SMEF_275+0400D*30**
3.3	34	24.5	16.5	30	0.8	SMEF_335+0400D*30**
4.7	34	28	19.5	30	0.8	SMEF_475+0400D*30**

630Vdc (220Vac)						
容量 μF	W	H	T	P	d	產品代碼 Part number
0.01	13	9	5	10	0.6	SMEF_103+0630D*10**
0.015	13	9.5	5.5	10	0.6	SMEF_153+0630D*10**
0.018	13	10	6	10	0.6	SMEF_183+0630D*10**
0.022	13	10	6	10	0.6	SMEF_223+0630D*10**
0.027	13	10.5	6.5	10	0.6	SMEF_273+0630D*10**
0.033	13	11	7	10	0.6	SMEF_333+0630D*10**
0.039	13	11.5	7	10	0.6	SMEF_393+0630D*10**
0.047	13	12.5	8	10	0.6	SMEF_473+0630D*10**
0.056	13	13	8.5	10	0.6	SMEF_563+0630D*10**
0.068	19	12	7.5	15	0.8	SMEF_683+0630D*15**
0.1	19	13	8	15	0.8	SMEF_104+0630D*15**
0.12	19	13.5	9	15	0.8	SMEF_124+0630D*15**
0.15	19	14	9.5	15	0.8	SMEF_154+0630D*15**
0.18	19	15	10	15	0.8	SMEF_184+0630D*15**
0.22	19	16	11	15	0.8	SMEF_224+0630D*15**
0.27	24	16	9.5	20	0.8	SMEF_274+0630D*20**
0.33	24	17	10	20	0.8	SMEF_334+0630D*20**
0.39	24	18	11	20	0.8	SMEF_394+0630D*20**
0.47	29	18	10	25	0.8	SMEF_474+0630D*25**
0.56	29	19	10.5	25	0.8	SMEF_564+0630D*25**
0.68	29	20	12	25	0.8	SMEF_684+0630D*25**
0.82	29	21.5	13	25	0.8	SMEF_824+0630D*25**
1.0	34	21.5	13	30	0.8	SMEF_105+0630D*30**
1.2	34	22.5	14.5	30	0.8	SMEF_125+0630D*30**
1.5	34	24	15.5	30	0.8	SMEF_155+0630D*30**
1.8	34	26	17.5	30	0.8	SMEF_185+0630D*30**
2.2	34	27.5	19.5	30	0.8	SMEF_225+0630D*30**

_ = Internal use

+ = Capacitance tolerance: K=±10%, J=±5%

* = Lead forming

** = Lead length